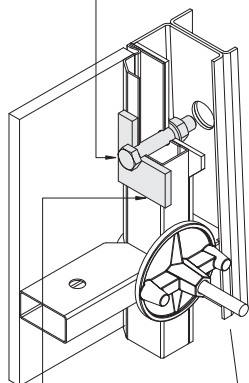


MAGNUM

PER OGNI ANGOLARE:
N°4 VITE M18x100 UNI 5737, ROSETTA 20x34 UNI 6592
E DADO M18 UNI 5588
BOLT CONNECTION
LIAISON AVEC BOULON
UNION CON TORNILLO



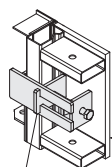
Esempio con angolare conico

Example with corner stripping

Exemple avec angle conique

Ejemplo con angular cónico

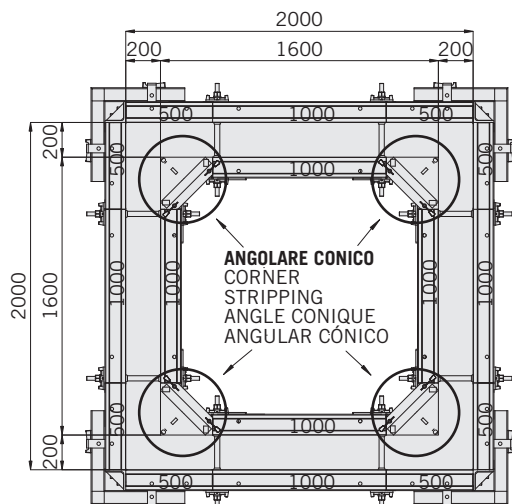
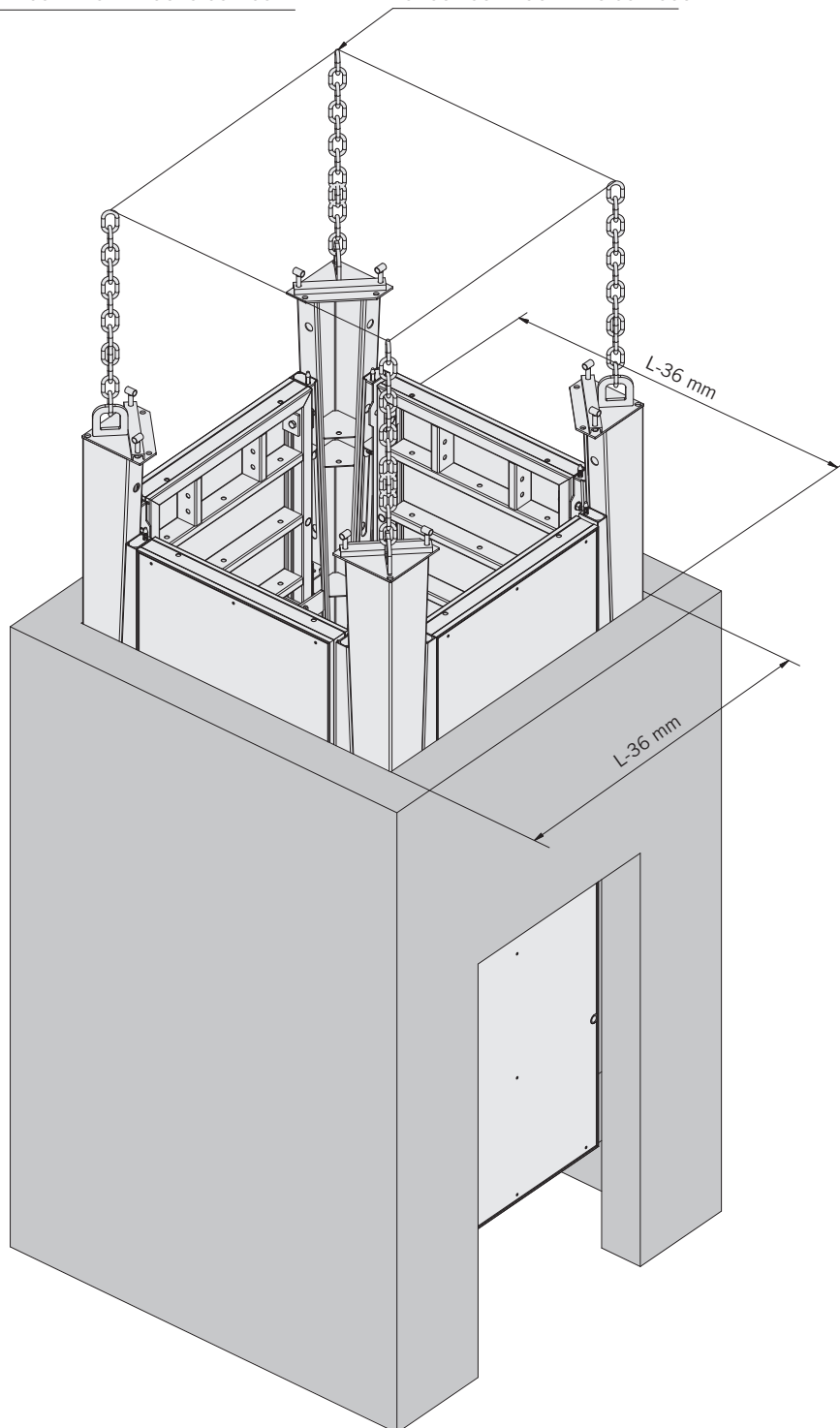
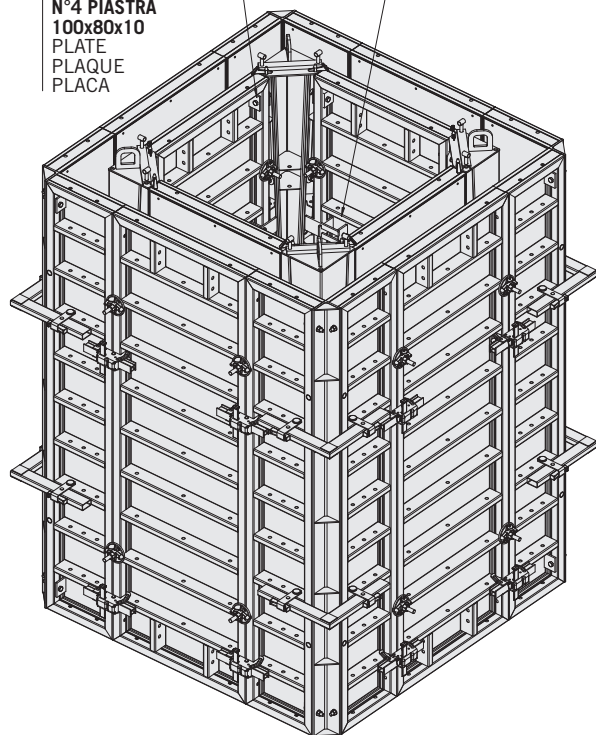
PER OGNI ANGOLARE:
N°4 STAFFE DI COLLEGAMENTO
CORNER STRIPPING CONNECTION STIRRUP
BRIDE DE LIAISON ANGLE CONIQUE
ESTRIBO DE CONEXION ANGULO CÓNICO



DISARMARE APPLICANDO UN TIRO VERTICALE E UNIFORME SU TUTTI GLI ANGOLARI CONICI

DISARM GIVING A VERTICAL AND UNIFORM PULL ON ALL THE STRIPPING CORNERS
DÉCOFFRER EN EFFECTUANT UN TIRAGE VERTICAL SUR TOUS LES ANGLES CONIQUES
DESARMAR APLICANDO UN TIRO VERTICAL Y UNIFORME SOBRE TODOS LOS ANGULARES CONICOS

PER OGNI ANGOLARE:
N°4 PIASTRA
100x80x10
PLATE
PLAQUE
PLACA



Piattaforma mobile per vano ascensore

Working platform for lift well • Plateforme de service pour cage ascenseur • Plataforma de trabajo para hueco ascensor

