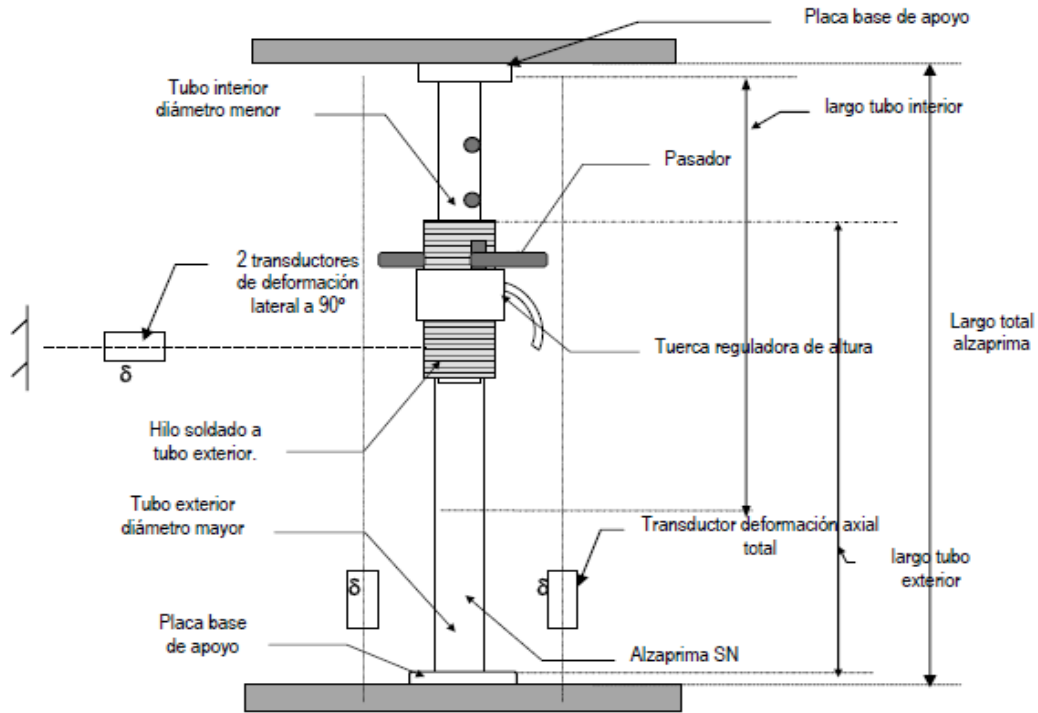


RESUMEN DE RESISTENCIA DE ACUERDO A LONGITUD DE TRABAJO DE HD 35



RESISTENCIA DE PUNTA HD 35

